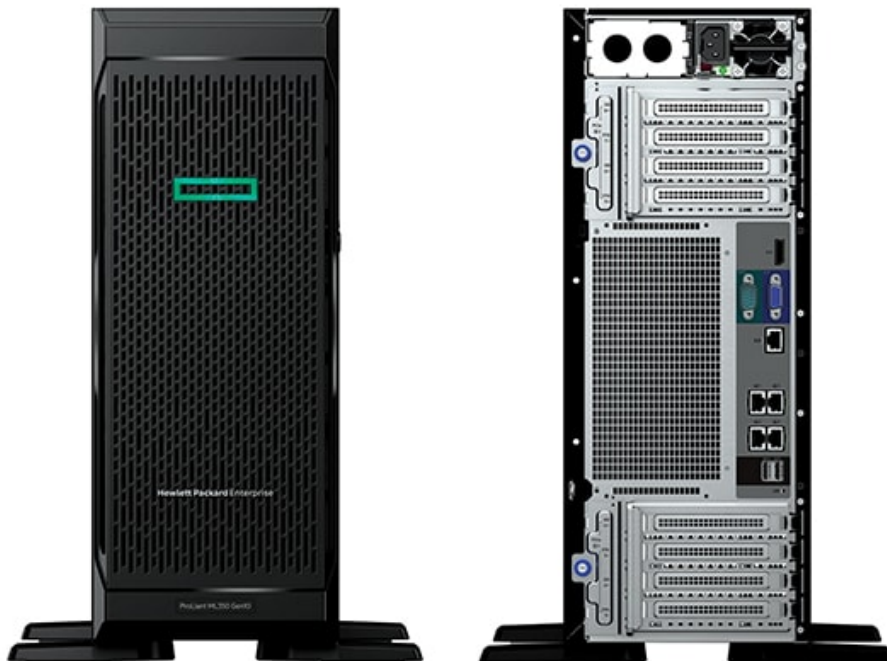


سرور HPE ProLiant ML350 G10

سرور اچ پی HP ProLiant ML350 G10 Tower Server

مشخصات سرور HP ML350 G10

سرور HP ML350 G10 در میان انواع سرورهای ابر برند HPE □ جایگاه خاصی دارد. این سرور از نظر کارایی، پردازش سخت افزار و ارتقاپذیری همانند سرور [HP DL380 G10](#) عمل کرده و فروش بسیار بالایی دارد. در این جا به بررسی این سرور قدرتمند نوع ایستاده می پردازیم که سازنده مدعی است نسبت به نسل G9 در حدود 71 درصد کارایی بیشتری دارد. در کل سری سرورهای ML بصورت ایستاده (Tower) طراحی شده اند و کاربرانی که فضا و امکان نصب رک در محل کار خود را ندارند، می توانند با رعایت دمای محیطی حتی روی زمین از آن استفاده کنند. البته ML350 این قابلیت را دارد تا با نصب ریل کیت، روی رک های دیتاسنتر شما نیز نصب گردد.



ویژگی‌های مهم سرور HP ML350 G10

سرور HPE ProLiant ML350 G10 با قابلیت انعطاف پذیری بسیار بالا در سخت افزار، پشتیبانی از دو پردازنده، تعداد 24 اسلات رم و جایگاه هارد (Bay) تا 24 عدد برای هارد های SFF و تا 12 عدد برای هاردهای LFF ظرفیت دارد که می‌توان از انواع هاردهای SATA و SAS و SSD استفاده نمود. به عنوان یک سرور تاور این مشخصات بسیار چشمگیر بوده و در عین حال فضای کمی از انواع کسب و کار را می‌گیرد. یکی از ویژگی‌های اصلی سرور ML350 G10 رک مونت بودن آن است. کاربر می‌تواند با ریل‌های تعبیه شده روی این سرور آنرا از حالت تاور (ایستاده) خارج کرده و در حالت رک مونت (قابل نصب روی رک) مورد استفاده قرار دهد.

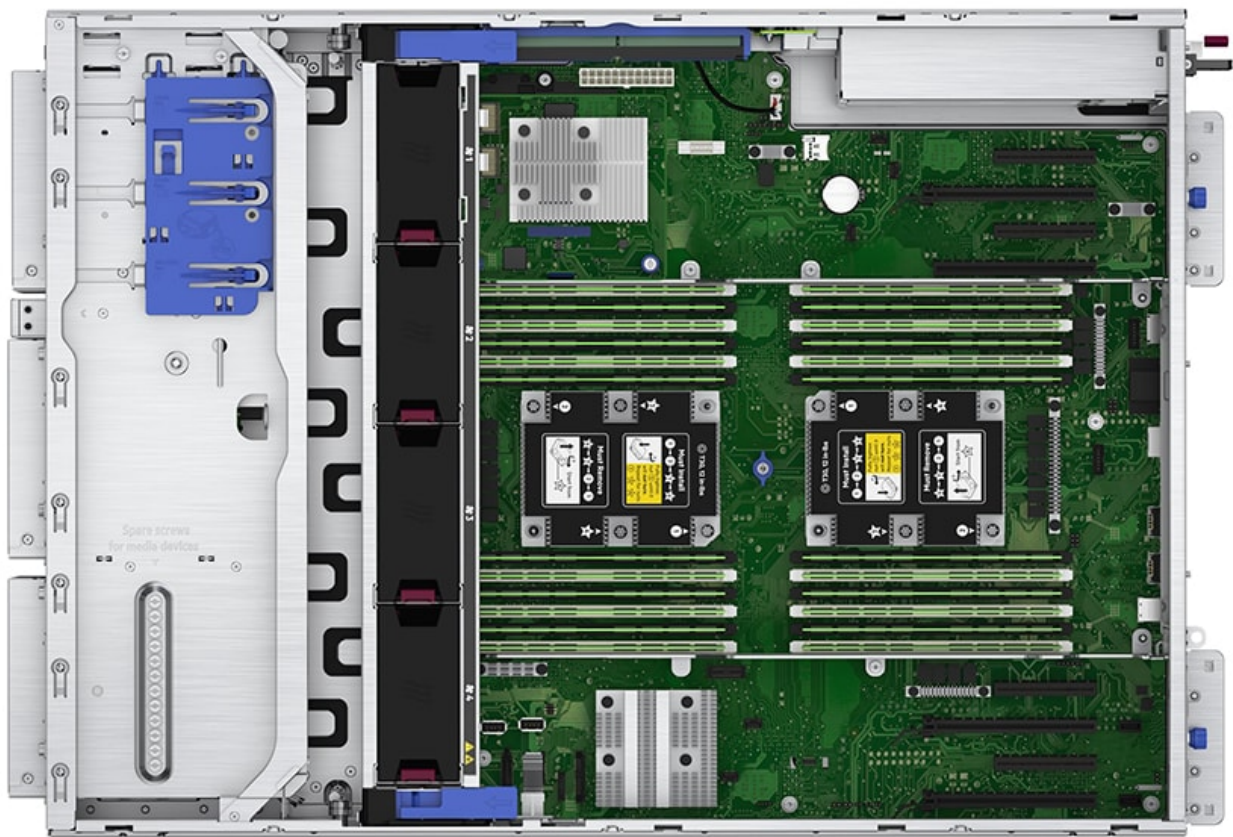


تغییرات جدید در سرور HPE ProLiant ML350 G10

ابعاد نسبت به نسل قبلی کوچکتر شده اند و چینش اسلات‌های رم و سوکت‌های پردازنده برای خنک کنندگی بهتر، بهینه شده اند. چهار فن با سرعت متغیر به صورت Hot Plug در پشت Bay های هارد قابل نصب است و دو فن دیگر در پنل پشتی سرور در صورت نیاز می‌توان نصب نمود. برخلاف نسل قبلی ML350 که قابلیت نصب 8 فن را دارد، نسل دهم این مدل با همین چهار فن که البته سایز بزرگی نیز دارند، بهترین تهویه را برای آن به همراه خواهند داشت. تعداد فن‌ها بستگی به نوع هارد ها و پردازنده‌ها دارد. البته تغییرات به همین جا در این نسل ختم نمی‌شود، با ما همراه باشید تا سخت افزار قدرتمند این مدل سرور را بیشتر بررسی کنیم.

بررسی سخت افزار

HPE ProLiant ML350 G10 پشتیبان بسیاری از پردازنده‌های اینتل خانواده Xeon Scalable سری Bronze، Silver، Gold و Platinum تا حداکثر 28 هسته است. از جمله این پردازنده‌ها می‌توان برای مثال به پردازنده رده بالای Platinum 8180 که با فرکانس پردازشی 2.5 تا 3.8 گیگاهرتز با 28 هسته اصلی و 56 هسته مجازی نام برد. حالا در نظر بگیرید دو عدد از این پردازنده‌ها 56 هسته اصلی و 112 هسته مجازی را در اختیار کاربران قرار می‌دهد. در واقع در نسل دهم HPE ProLiant ML350 به مقدار 71 درصد در کارایی و 27 درصد در تعداد هسته‌ها، نسبت به نسل قبلی خود بهینه تر شده است.



در هر صورت اگر کاربر این سرور نیاز به استفاده از حداکثر ظرفیت رم‌ها یعنی 3 ترابایت را دارد، باید از دو پردازنده استفاده کند که هرکدام 1.5 ترابایت را پشتیبانی می‌کنند. معمولاً سری پردازنده‌هایی که آخر مدل آنها M دارند این قابلیت را دارند. در غیر اینصورت پردازنده‌های فاقد پسوند M فقط تا 768 گیگابایت را پشتیبانی می‌کنند. باید توجه داشت اگر نیاز به 3 ترابایت ظرفیت رم دارید، باید از رم‌های سری LRDIMM استفاده نمایید، چرا که رم‌های سری RDIMM فقط تا 768 گیگابایت را در این سرور جوابگو هستند.

در اینجا برخی از پردازنده‌های پرقدرت قابل استفاده روی سرور HPE ProLiant ML350

Gen10 را لیست کرده‌ایم:

- Intel Xeon Platinum 8280
- Intel Xeon Platinum 8276
- Intel Xeon Gold 6258R
- Intel Xeon Gold 6248R
- Intel Xeon Gold 6230R
- Intel Xeon Silver 4216



حداکثر ظرفیت هارد دیسک مورد پشتیبانی این مدل سرور 288 ترابایت می‌باشد. نیازی به توضیح ندارد که این سرور هاردهای NVMe را پشتیبانی می‌کند. HPE ProLiant ML350 Gen10 تا 8 عدد از آنها را پشتیبانی می‌کند که به ازای هر 4 عدد آن یک رایزر PCIe نیاز است. فضای ذخیره سازی NVMe بهترین گزینه برای ارائه دهندگان هاستینگ (میزبانی وب) است. سرعت خواندن و نوشتن در این هارد بسیار بالاتر از هارد های HDD و حتی SSD است.

در کل سه خانواده از هاردهای SSD قابل استفاده در این سرور هستند:

- HPE SAS SSD
- HPE SATA SSD
- HPE NVMe SSD

حافظه‌های NVMe بیشترین کارایی و سرعت را دارا است اما هزینه بیشتری نیز دارد.

در سرور HPE ProLiant ML350 Gen10 برای افزایش لود سیستم عامل می‌توان از کیت یونیورسال M.2 استفاده نمود. حداکثر از دو درایو M.2 می‌توان استفاده کرد که هرکدام 960 گیگابایت ظرفیت داشته باشند. این درایوها فقط باید روی اسلات‌های 1، 2، 3 و 4 قرار گرفته و حتماً همراه با رید کنترلر S100 SATA استفاده شوند که در این صورت انواع حالت RAID را می‌توان فقط روی سیستم عامل

ویندوز اعمال نمود. البته براساس کانفیگ مورد نیاز کاربر، ممکن است از باتری HPE Smart Storage نیز استفاده شود. شاید در نگاه اول این مدل سرور، فضای کمی را برای ذخیره سازی در اختیار کاربر قرار می‌دهد اما اصلا اینطور نیست. فضای ذخیره سازی قابل تعبیه روی این مدل سرور حتی بیشتر از DL380 G10 است!





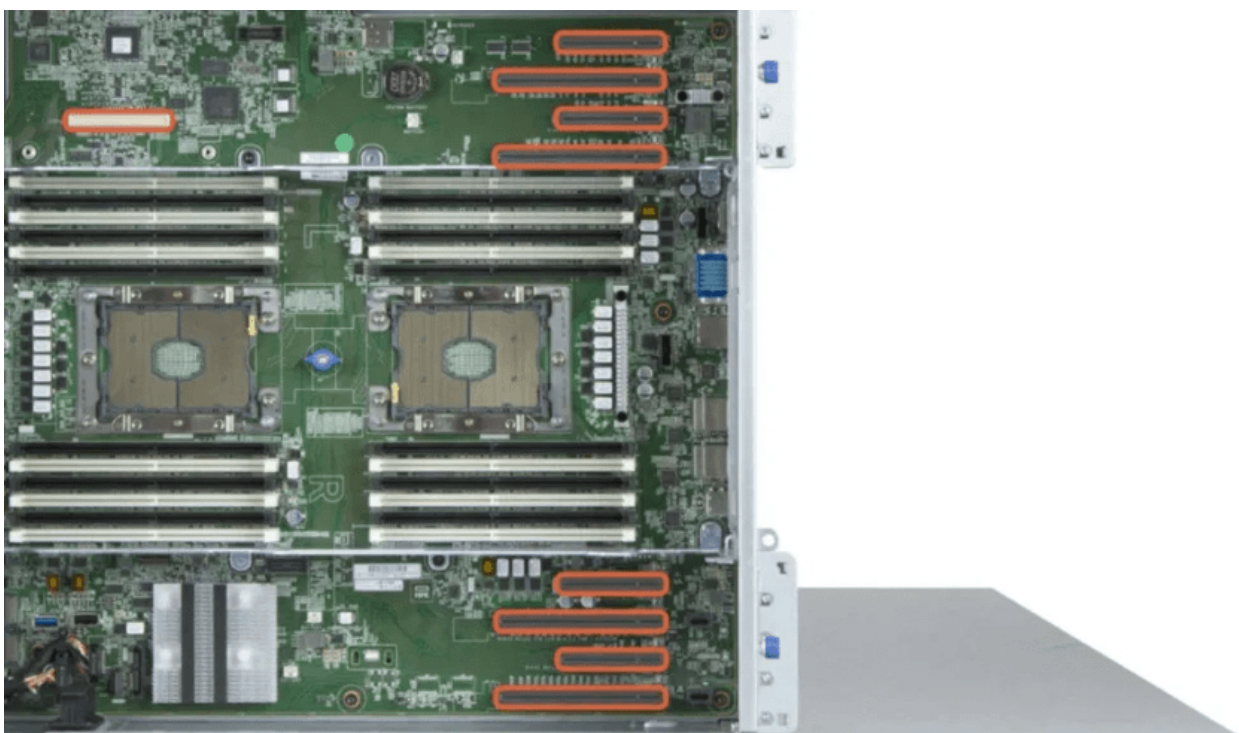
در کل 8 عدد اسلات PCIe 3.0 در این مدل وجود دارد. برای افزایش بهره وری گرافیکی بر اساس نیاز کسب و کار، می‌توان تا 4 عدد کارت گرافیک در این مدل استفاده نمود. کارتهای گرافیک زیر با این مدل سرور سازگار می‌باشد:

- Nvidia Quadro P4000
- Nvidia Quadro P6000
- Nvidia Tesla M10
- Nvidia Tesla P40

خیلی از کاربران از ML350 را به عنوان سیستم گیمینگ و یا رندرینگ ویدئو مورد استفاده قرار می‌دهند. دلیل آن هم عدم نیاز به رک در این مدل است.



اسلات‌های PCIe 3.0 از شماره‌های 1 تا 4 برای پردازنده اول مورد استفاده قرار می‌گیرد، و برای استفاده از همه اسلات‌ها باید از دو پردازنده استفاده نمود.



مدیریت

برای مدیریت نرم افزاری سرور HP ML350 G10 از کنسول **iLO 5** استفاده می‌شود. کارشناسان شبکه و IT که با سرور سر و کار دارند، همگی با این نرم افزار مدیریتی آشنا هستند. iLO روی

مرورگرها به راحتی باز شده و می‌توان به تنظیمات سرور چه از طریق ریموت و چه در محل سرور ، دسترسی داشت. البته برای دسترسی‌های پیشرفته تر، باید لایسنس مورد نیاز را تهیه کرد. iLO تمام تنظیمات مربوط به مانیتورینگ سخت افزارها و همچنین RAID را در اختیار مدیر قرار می‌دهد.

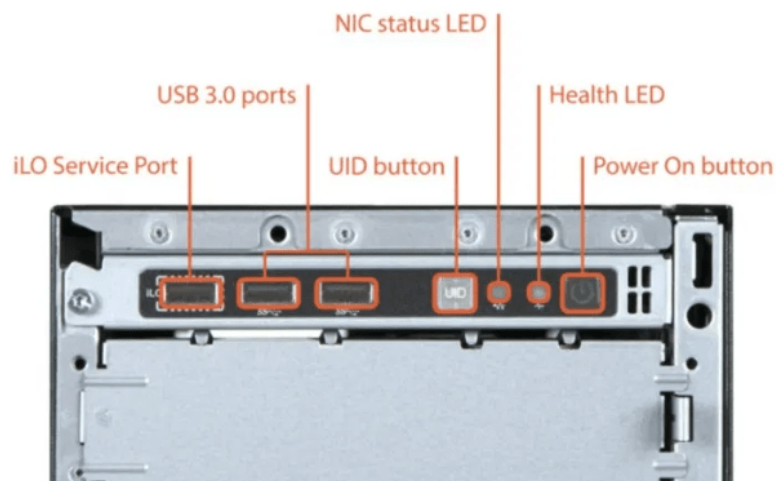
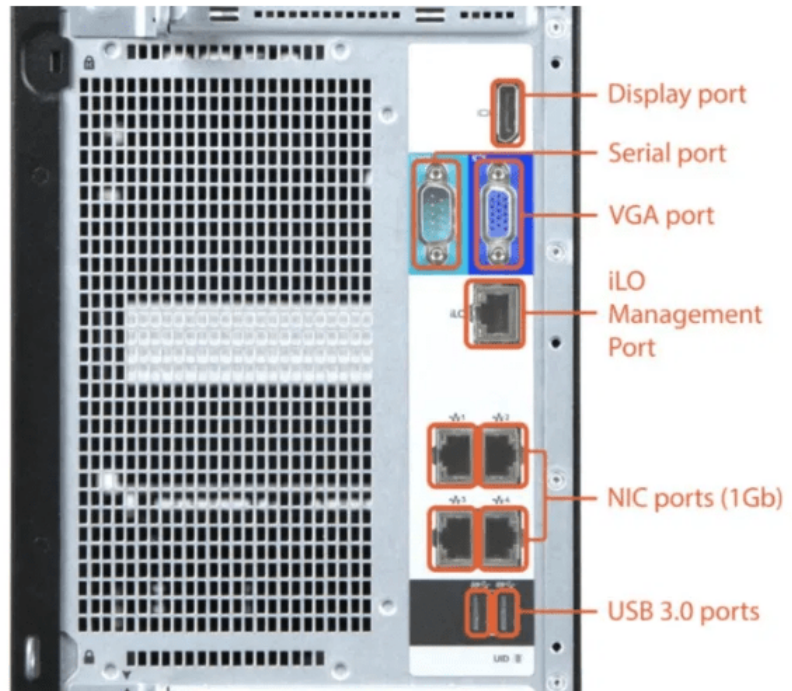
منبع تغذیه

منبع تغذیه یا پاور مورد استفاده در این سرور می‌تواند از نوع Hot-plug یا معمولی باشد. در حالت Hot-plug آن می‌توان از انواع 800W □ 500W یا 1600W استفاده نمود که بصورت 1+1 یا Redundant می‌توان استفاده نمود. نوع 500W PSU نیز بصورت کابلی و ثابت برای این سرور قابل دسترس است.



پنل‌های درگاه

دو پورت USB □ سریال □ Display port □ VGA و چهار پورت شبکه 1Gb/s بطور پیشفرض روی بُرد این سرور قرار دارد. یک پورت مدیریتی iLO نیز تعبیه شده که سوکت RJ-45 را پشتیبانی می‌کند. پنل جلوی دستگاه نیز شامل دو پورت USB □ دکمه UID □ پاور، پورت سرویس iLO و LED ها می‌شود.



نتیجه گیری

HPE ProLiant ML350 G10 یکی از بهترین گزینه‌ها برای کسب و کارها است. این مدل سرور در میان سرورهای رده بالای تاور قرار دارد. با این اوصاف اگر کسب و کار شما بزرگتر شد و نیاز به نصب و ارتقا رک سرور بود، این سرور انعطاف خود را به خرج داده و داخل رک نیز جا خوش خواهد کرد. بدون شک سرور اچ پی ML350 G10 در کنار DL380 G10 بسیار پر فروش است چون قدرت و انعطاف بسیاری را فراهم می‌آورد.